

ES-1200IV ES-1200sIV

适用注塑机吨位：350~650ton
Injection Press Range: 350~650ton



STEC-NC2c

升级版多功能操作盒
Upgraded multifunctional pendant

功能更多样、操作更简单便捷
Variety function,
Operation more convenient and easily

综合参数 | GENERAL SPECIFICATIONS

电源 Power Source	常用气压 Air Pressure	驱动方式 Drive System	姿势(气缸) Posture (Air Cylinder)	气动姿势部推力 (气压:0.5Mpa时) Air Cylinder Driving Force (Air Pressure at 0.5Mpa)		控制箱 Control Box
				最大可搬重量 Max. Load	姿势力矩 Posture Torque	
AC200V ±10% 50/60Hz (单相) Single Phase	0.5Mpa	AC伺服马达 AC Servo Motor	90°固定 90° Fixed	标准姿势部:10kg[12kg] (含夹具重量) Incl. Chuck Weight	59.0N·m	STEC-NC2c

机种 Model	行程(移动量)(mm) Stroke				电源设备容量 (KVA) Electric Consumpton	最大消费电力 (KW) Max Power Consumpton	机器重量(kg) Net Weight		空气消耗量 (Nℓ/周期) Air Consumption (Nℓ/Cycle)
	制品上下 Ⓟ Vertical	水口上下 Ⓡ Vertical	前后 Crosswise	走行 Traverse			本体 Main Body	操作盒 Pendant	
ES-1200IV	1200 [1400]	—	140~1240	1800 [1600]	2.1	1.8	438	1.1	5.11
ES-1200sIV		1250 [1450]	Ⓟ270~1240 Ⓡ82~1052	[2000] [2200]	3.3	2.4	474		

Ⓟ [] 尺寸表示选项行程。

Ⓟ 本体重量包括控制箱及电线的重量。

Ⓟ Ⓡ 表示制品侧手臂, Ⓡ 表示水口侧手臂。

Ⓟ 关于最大可搬重量, 详情请咨询敝司营业担当。

Ⓟ Figure in [] shows option stroke.

Ⓟ Net weight includes the weight of control and cable line.

Ⓟ In the column of stroke, Ⓟ stands for product side arm and Ⓡ stands for runner side arm.

Ⓟ For details of the maximum allowable weight, please confirm with our sales man.

标准功能 | STANDARD FUNCTIONS

取出侧 Product Extract Side	<input checked="" type="checkbox"/> 取出下降待机 Delayed arm descent	<input checked="" type="checkbox"/> 前进取出侧姿势控制 Crosswise product extract side posture control	<input checked="" type="checkbox"/> 吸着确认单元 (1回路) Vacuum confirmation unit (1circuit)	<input checked="" type="checkbox"/> 自由滑移取出 Free extract for under-cut mold
	<input checked="" type="checkbox"/> 顶针联动 Ejector link	<input checked="" type="checkbox"/> 顶针后退联动 Ejector return link	<input checked="" type="checkbox"/> 水口模内开放 Runner release within mold	<input checked="" type="checkbox"/> 固定可动切换 Extraction from fixed mold
走行 Traverse	<input checked="" type="checkbox"/> 走行途中姿势 Posture control during traverse	<input checked="" type="checkbox"/> 浇口途中开放 (走行/复归) Midway sprue release (Traverse·Return)	<input checked="" type="checkbox"/> 不良品排出(可计数) Defective product reject (Countable)	
	<input checked="" type="checkbox"/> 横走行待机 Delayed traverse	<input checked="" type="checkbox"/> 水口途中开放(走行/复归) Midway runner release (Traverse·Return)	<input checked="" type="checkbox"/> 初期成型品排出 Initial products release	
落下侧 Product Release Side	<input checked="" type="checkbox"/> 落下侧下降途中姿势 Posture midway descent at release side	<input checked="" type="checkbox"/> 装箱点 Point packaging	<input checked="" type="checkbox"/> 自由装箱点 (8级, 共512点) Point free packaging (8 stage, 512 points)	<input checked="" type="checkbox"/> 输送带启动信号 Start signal of conveyer
	其它 Other	<input checked="" type="checkbox"/> 3国语言切换 (简体中文、日文、英文) Three language exchange (Chinese(new), Japanese, English)	<input checked="" type="checkbox"/> 插入式用户编程 Easy NC steps (User program editing)	<input checked="" type="checkbox"/> 外部存储记忆 External storage memory
<input checked="" type="checkbox"/> 设定值隐藏功能 Default blind feature		<input checked="" type="checkbox"/> 背景灯自动OFF Backlight Auto OFF	<input checked="" type="checkbox"/> USB通信端口 USB communication port	

选项功能 | OPTION FUNCTIONS

取出侧 Product Extract Side

- 吸着确认单元 (2回路)
Vacuum confirmation unit (2circuits)
- 吸着确认单元 (4回路)
Vacuum confirmation unit (4circuits)
- 夹具减压阀
Chuck pressure regulator
- 旋转功能
Rotation Unit
- 上升途中闭模
Mold close during arm ascent
- 制品确认 (LS-4)
Product confirmation LS-4

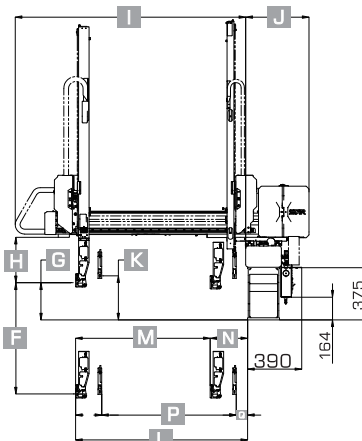
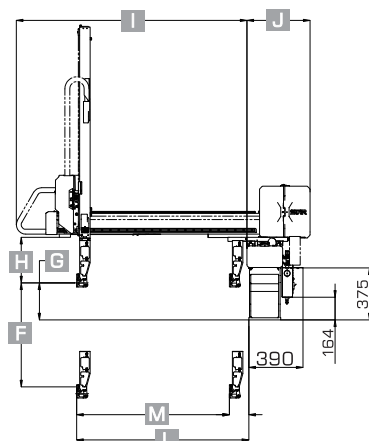
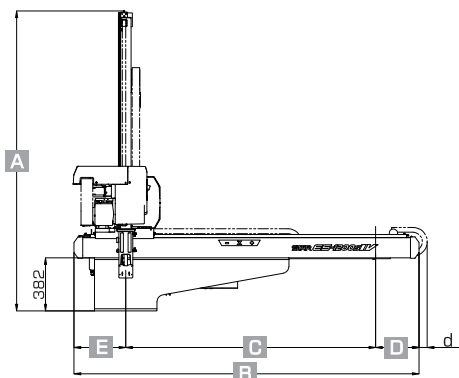
落下侧 Product Release Side

- 剪切回路(夹具内)
Air nipper in chuck circuit
- 制品2点开放
Release product at two different points
- 制品4点开放
Release product at four different points
- NT剪切·可动侧(有单元)
NT gate cutting on crossmember of moving mold side (w/unit)

其它 Other

- 警报灯 (红色·无蜂鸣器)
Alarm Lamp (Red color,w/o buzzer)
- 自动快速交换用夹具 (气压式)
Quick chuck change automatic (air sw)
- 操作盒支架
Pendant stand
- 欧规 12 (SPI)
EUROMAP 12 (SPI)
- 欧规 67
EUROMAP 67

外观尺寸 | OUTER DIMENSIONS



外形尺寸(mm) OUTER DIMENSIONS		ES-1200IV	ES-1200sIV	
A	全高 / Overall height	2123(2363 ¹)	2160(2400 ¹)	◎()内的尺寸表示选项行程。
B	全幅 / Overall width	2486(2486 ² 2886 ³ 2886 ⁴)		◎水口夹的厚度为25mm。
C	走行行程 / Traverse stroke	1800(1600 ² 2000 ³ 2200 ⁴)		◎姿势部厚度为97mm,但根据配管方式不同,此尺寸多少会有些不同。
D	落下侧突出位置 / Overhang,release side	313		◎水口侧上下行程比制品侧上下行程长50mm。
E	取出侧突出位置 / Cable guide overhang	373(573 ² 573 ³ 373 ⁴)		◎*1表示F尺寸为1400mm。 ◎*2表示C尺寸为1600mm。
F	◎制品侧上下行程 / ◎Vertical stroke	1200(1400 ¹)		◎*3表示C尺寸为2000mm。 ◎*4表示C尺寸为2200mm。
G	◎制品侧上下待机位置 / ◎Vertical standby	266		◎Figure in () shows option stroke。
H	夹具安装位置上方有效尺寸 / Bottom of crosswise to chuck mount position	328		◎Thickness of runner chuck is basically about 25 mm.
I	前后单元 / Crosswise arm	1661		◎Thickness of posture area is basically about 97 mm (depends on tubing)
J	本体厚度 / Thickness	456		◎Runner side vertical stroke is 50 mm longer than that of product side.
K	◎水口侧上下待机位置 / ◎Vertical standby	—	316	◎*1 When dimension F is 1400 mm. ◎*2 When dimension C is 1600 mm.
L	◎制品前进MAX / ◎Crosswise reach max	1240		◎*3 When dimension C is 2000 mm. ◎*4 When dimension C is 2200 mm.
M	◎制品前进行程MAX / ◎Crosswise stroke max	1100	970	※反操作时E值为328、(528) ² 、(528) ³ 、(328) ⁴ D值为358
N	◎制品前后待机MIN / ◎Crosswise standby min	140	270	※As anti-operator side E is 328、(528) ² 、(528) ³ 、(328) ⁴ D is 358
O	◎◎接近MIN / ◎◎Proximity min	—	188	※d值正操作时为59、(59) ² 、(59) ³ 、(59) ⁴ 反操作时为0、(0) ² 、(0) ³ 、(0) ⁴
P	◎◎水口侧前后行程MAX / ◎◎Crosswise stroke max	—	970	※As operator side d is 59、(59) ² 、(59) ³ 、(59) ⁴ anti-operator side d is 0、(0) ² 、(0) ³ 、(0) ⁴
Q	◎◎水口侧前后待机MIN / ◎◎Crosswise standby min	—	82	

●因改良等原因,规格及外观有所变更时,不再另行通知,敬请包涵。All stated here is subject to change without advance notice.

星精机械(上海)有限公司 STAR SEIKI (SHANGHAI) CO., LTD.



STAR中国地区销售服务网络信息

<http://www.starseiki.cn>

华东地区

- 大陆地区总部: 星精机械(上海)有限公司
地址: 上海市徐汇区桂平路555号46栋208室
☎ +86-021-5423 4571
- 苏州事务所 ☎ +86-0512-6805 8385
- 厦门事务所 ☎ +86-0592-577 9994
- 余姚事务所 ☎ +86-0574-6253 2721
- 青岛分公司 ☎ +86-0532-5556 5517

华北/东北地区

- 天津分公司 ☎ +86-022-5838 7675
- 大连分公司 ☎ +86-0411-8756 2176

华南/西南/华中地区

- 深圳分公司 ☎ +86-0755-2962 2620
- 广州分公司 ☎ +86-020-3708 4205
- 武汉分公司 ☎ +86-027-8425 3500
- 重庆分公司 ☎ +86-023-6036 0877
- 成都分公司 ☎ +86-028-6549 5545
- 襄阳生产工厂 ☎ +86-0710- 3311 813

港澳台地区

- 香港公司 ☎ +852-2687 6745
- 中日龙股份有限公司(台北市)
..... ☎ +886-2-2836 0039
- 台南营业所 ☎ +886-6-273 8985
- 台中营业所 ☎ +886-4-2463 1361